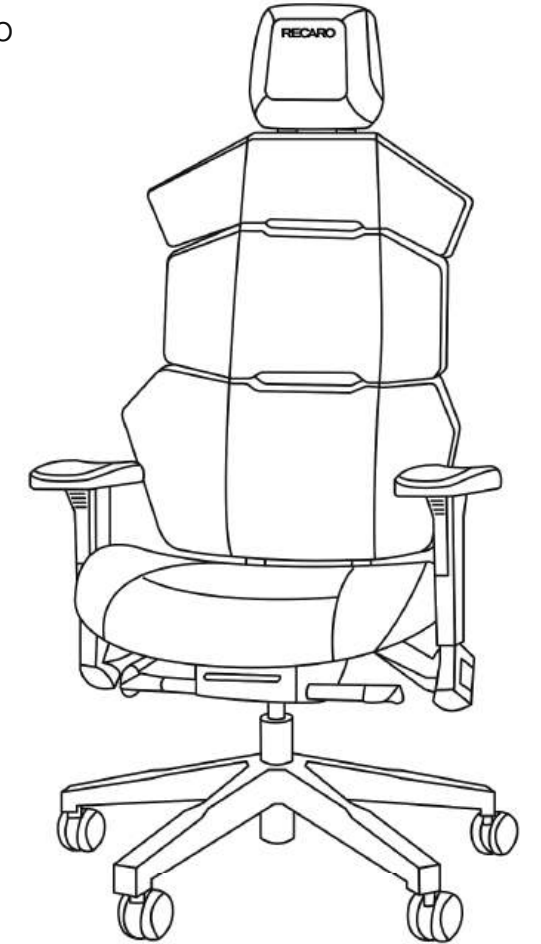


# RECARO NXT

Gebrauchsanleitung  
 Operating Instructions  
 Istruzioni d'uso  
 Instrucciones de uso  
 Notice d'utilisation  
 Gebruiksaanwijzing



## DEUTSCH ZU DEINER SICHERHEIT

**Bestimmungsgemäße Verwendung:** Der RECARO Nxt darf ausschließlich als Sitzmöbel verwendet werden. Der RECARO Nxt ist für eine Person und maximal 150 kg Belastung ausgelegt. Der RECARO Nxt darf nur in Innenräumen verwendet werden.

**Sicherheitshinweise:** Lies diese Gebrauchsanleitung aufmerksam durch. Nimm die Sicherheitshinweise ernst und befolge sie. Benutze den RECARO Nxt nicht als Aufstiegshilfe. Stehe oder knie nicht auf dem RECARO Nxt. Stehe, sitze oder knie nicht auf den Armlehnen. Nimm beim Sitzen immer die gesamte Sitzfläche ein. Lass Dich nicht von anderen Personen wippen. Vermeide zusätzlichen Druck auf die Rückenlehne. Bringe keine zusätzlichen Teile von nicht lizenzierten Dritt-anbietern, wie z. B. Getränkehalter, Kleiderhaken oder Lichtquellen, am RECARO Nxt an. **Teile für die Höhenverstellung von Sitzmöbeln mit Energiespeicher dürfen nur von geschultem Personal ausgetauscht oder repariert werden.**

**Rollen:** Der RECARO Nxt ist mit harten oder weichen Rollen verfügbar. Die Rollen mit harten Rädern sind nur für weiche Böden geeignet. Die Rollen mit weichen Rädern können auf weichen und harten Böden verwendet werden.

**Pflege und Wartung:** Reinige den Sitzbezug gelegentlich mit einem Staubsauger bei geringer bis mittlerer Saugleistung. Tupfe Schmutzflecken umgehend mit einem mit Textilverreinigungsmittel getränkten Lappen ab. Beachte dabei die Anwendungshinweise des Herstellers. Vermeide starkes Reiben.

**Entsorgung:** Erkundige Dich zur Entsorgung der Verpackung und des RECARO Nxt bei deiner Stadt- oder Gemeindeverwaltung nach einer umwelt- und sachgerechten Entsorgung.

## ENGLISH FOR YOUR SAFETY

**Intended use:** The RECARO Nxt may only be used as a seat. The RECARO Nxt is designed for one person and a maximum weight of 150 kg. The RECARO Nxt may only be used indoors.

**Safety instructions:** Read these instructions carefully. Take the safety instructions seriously and follow them. Do not use the RECARO Nxt as a climbing aid. Do not stand or kneel on the RECARO Nxt. Do not stand, sit or kneel on the armrests. Always use the entire seat area when sitting. Do not allow yourself to be rocked by other people. Avoid additional pressure on the backrest. Do not mount any additional parts from unlicensed suppliers, such as drinks holders, clothes hooks, light sources etc. on the RECARO Nxt. **Parts for height adjustment on seats with energy stores may only be replaced or repaired by trained personnel.**

**Castors:** The RECARO Nxt is available with hard or soft castors. The castors with hard wheels are only suitable for soft floors. The castors with soft wheels can be used on soft and hard floors.

**Care and maintenance:** Clean the seat cover occasionally with a vacuum cleaner using a low to medium suction setting. Dab off specks of dirt immediately with cloth soaked in textile cleaning agent. Follow the application instructions of the manufacturer. Avoid vigorous rubbing.

**Disposal:** Contact your city and/or municipal administration for information on the correct and environmentally-friendly disposal of the packaging and the RECARO Nxt.

## ITALIANO PER LA TUA SICUREZZA

**Utilizzo conforme:** RECARO Nxt può essere utilizzata esclusivamente come seduta da arredamento. RECARO Nxt è concepita per una sola persona e un carico massimo di 150 kg. RECARO Nxt può essere utilizzata esclusivamente in ambienti interni.

**Indicazioni di sicurezza:** Leggere attentamente le presenti istruzioni per l'uso. Prendere seriamente le indicazioni di sicurezza e seguirle. Non utilizzare RECARO Nxt come mezzo di salita. Non stare in piedi né in ginocchio su RECARO Nxt. Non sedersi, né stare in piedi o in ginocchio sui braccioli. Durante la seduta occupare l'intera superficie. Non farsi dondolare da altre persone. Evitare un'ulteriore pressione sullo schienale. Non applicare componenti aggiuntivi di fornitori terzi non licenziati quali, ad esempio portabevande, ganci per indumenti, fonti luminose ecc. su RECARO Nxt. **I componenti per la regolazione verticale delle sedute da arredamento con accumulatore di energia possono essere sostituiti o riparati esclusivamente da personale istruito.**

**Rotelle:** Il RECARO Nxt è disponibile con ruote dure o morbide. Le rotelle con ruote dure sono adatte solo per pavimenti morbidi. Le rotelle con ruote morbide possono essere utilizzate su pavimenti morbidi e duri.

**Cura e manutenzione:** Pulire occasionalmente la fodera della seduta con un'aspirapolvere utilizzando una potenza medio-bassa. Detergere immediatamente le macchie di sporizia con un panno imbevuto di detergente per tessuti. Osservare le avvertenze d'uso del produttore. Evitare l'eccessivo sfregamento.

**Smaltimento:** Informarsi sullo smaltimento ecosostenibile della confezione e di RECARO Nxt presso la propria amministrazione comunale.

## ESPAÑOL POR TU SEGURIDAD

**Uso conforme a lo previsto:** La silla RECARO Nxt solo puede utilizarse como asiento. La silla RECARO Nxt está diseñada para una persona y para un máximo de 150 kg de carga. La silla RECARO Nxt solo puede utilizarse en interiores.

**Indicaciones de seguridad:** Lee con atención estas instrucciones de uso. Tómate en serio las instrucciones de uso y cúmplelas. No utilices la silla RECARO Nxt como ayuda para subirte. No te pongas de pie ni de rodillas sobre la silla RECARO Nxt. No te pongas de pie, de rodillas ni te sientes sobre los apoyabrazos. Al sentarte, ocupa siempre toda la superficie de asiento. No dejes que otras personas te balanceen. Evita la presión excesiva sobre el respaldo. No coloques ninguna pieza adicional de proveedores ajenos sin licencia como, p. ej. portabebidas, colgadores para ropa, fuentes de luz, etc., en la silla RECARO Nxt. **Solo el personal con formación puede sustituir o reparar las piezas para el ajuste de altura de las sillas con acumuladores de energía.**

**Rodillos:** El RECARO Nxt está disponible con ruedas duras o blandas. Las ruedas con ruedas duras sólo son adecuadas para suelos blandos. Las ruedas con ruedas blandas se pueden utilizar en suelos blandos y duros.

**Cuidado y mantenimiento:** Limpia el revestimiento de la silla ocasionalmente con una aspiradora a una potencia entre baja y media. Quita de inmediato las manchas de suciedad con un paño impregnado en detergente para textiles. Ten en cuenta las indicaciones de aplicación del fabricante. Evita la fricción excesiva.

**Eliminación de residuos:** En cuanto a la eliminación del embalaje y de la silla RECARO Nxt, infórmate en tu administración municipal o ayuntamiento sobre la eliminación de residuos correcta y respetuosa con el medioambiente.

## FRANÇAIS POUR TA SÉCURITÉ

**Utilisation conforme:** La chaise RECARO Nxt ne peut être utilisée que comme siège. La RECARO Nxt est conçue pour une personne et une charge maximale de 150 kg. La RECARO Nxt ne peut être utilisée qu'à l'intérieur.

**Consignes de sécurité:** Lis attentivement ce mode d'emploi. Prends les consignes de sécurité au sérieux et respecte-les. N'utilise pas la RECARO Nxt comme marchepied. Ne te mets ni debout ni à genoux sur la RECARO Nxt. Ne te mets pas debout ou à genoux sur les accoudoirs et ne t'assois pas non plus dessus. Utilise toujours toute l'assise pour t'asseoir. Ne laisse pas d'autres personnes faire basculer la chaise lorsque tu es dessus. Évite d'exercer une pression supplémentaire sur le dossier. Ne monte pas de pièces supplémentaires de fournisseurs tiers, comme par exemple des porte-gobelets, des portemanteaux des sources lumineuses, etc. sur la RECARO Nxt. **Seul du personnel formé à cet effet est autorisé à remplacer ou à réparer les pièces de réglage en hauteur de sièges équipés d'accumulateurs d'énergie.**

**Roulettes:** Le RECARO Nxt est disponible avec des roulettes dures ou souples. Les roulettes avec des roues dures ne conviennent que pour les sols mous. Les roulettes avec des roues souples peuvent être utilisées sur des sols mous ou durs.

**Entretien et maintenance:** Nettoie de temps en temps le revêtement de la chaise avec un aspirateur à une puissance d'aspiration faible à moyenne. Éponge immédiatement les taches avec un chiffon imbibé d'un produit nettoyant pour textiles. Respecte les instructions de nettoyage du fabricant. Évite de frotter fort.

**Élimination:** Avant de mettre au rebut l'emballage et la RECARO Nxt, renseigne-toi auprès de votre municipalité pour les éliminer de manière appropriée et respectueuse pour l'environnement.

## NEDERLANDS VOOR JOUW VEILIGHEID

**Beoogd gebruik:** De RECARO Nxt mag uitsluitend als stoel worden gebruikt. De RECARO Nxt is ontworpen voor één persoon en een belasting van maximaal 150 kg. De RECARO Nxt mag uitsluitend in binnenruimten worden gebruikt.

**Veiligheidsinstructies:** Lees deze gebruiksaanwijzing zorgvuldig door. Neem de veiligheidsinstructies au sérieux en volg deze op. Gebruik de RECARO Nxt niet als opstaphulp. Sta of kniel niet op de RECARO Nxt. Sta, zit of kniel niet op de armleuningen. Gebruik tijdens het zitten altijd het gehele oppervlak van de zitting. Laat u niet door anderen op en neer veren. Vermijd extra druk op de rugleuning. Voorzie de RECARO Nxt niet van extra onderdelen zoals bekerhouders, klee-haken en lichtbronnen van niet-geautoriseerde externe aanbieders. **Onderdelen voor de hoogteverstelling van stoelen met een gasveer mogen uitsluitend door geschoold personeel worden vervangen of gerepareerd.**

**Zwenkwielen:** De RECARO Nxt is verkrijgbaar met harde of zachte wielen. De wielen met harde wielen zijn alleen geschikt voor zachte vloeren. De wielen met zachte wielen kunnen op zachte en harde vloeren worden gebruikt.

**Verzorging en onderhoud:** Reinig de stoelbekleding af en toe met een stofzuiger op een laag tot gemiddeld zuigniveau. Verwijder vuile vlekken onmiddellijk met een doek die u in textielreinigingsmiddel hebt gedrenkt. Neem daarbij de gebruiksinstructies van de producent in acht. Wrijf niet te hard.

**Verwijdering:** Vraag bij uw gemeente hoe u de verpakking en de RECARO Nxt op een milieuvriendelijke en reglementaire wijze kunt afvoeren.

## MONTAGE | ASSEMBLY | MONTAGGIO | MONTAJE | MONTAGE | MONTAGE

